

Gewellte Dichtungen

04

Gewellte Dichtungen sind universell einsetzbare Dichtelemente. Aufgrund der vielseitigen Herstellungsmöglichkeiten in Form von runden Ringen, Ovalen, langgestreckten Ovalen oder Rahmen, die mit oder ohne Stege, Löcher und Halte-laschen sein können, finden sie Zugang zu immer mehr Anwendungsbereichen. Die Dichtungen können ganz oder nur teilweise belegt sein. Bei biegeschwachen Flanschen haben sich gewellte Dichtungen mit Drehmomentstütze ausgezeichnet bewährt.

Selbst bei unbearbeiteten Flanschen konnte durch entsprechend anpassungsfähige Weichstoffauflagen zufriedenstellende Dichtigkeit erzielt werden. Die Dichtungen können in allen üblichen Abmessungen bis ca. 6000 mm hergestellt werden.

Dichtungsprofile

Profil	Querschnitt
W1A	
W1A-3	
W1A-3·F1	
W11A	
W2A	
W12A	

Durch die Wellung des Trägers werden die Auflagen am Ort gehalten. Die Dichtungen sind auch für Vakuumeinsatz geeignet.

Dichtungen gemäß **Profil W1A** bestehen aus einem Träger-ring W1 mit beidseitiger Auflage aus PTFE für den Einsatzbereich bis ca. 250 °C oder Graphit bis ca. 500 °C bei Luft-sauerstoffzutritt. Beim Einbau drückt sich die weichplastische Auflage in die Wellentäler. Dadurch ergibt sich ein außerordentlich hochelastisches Dichtelement mit niedriger Leckrate.

Bei großen Durchmessern und Dichtungsbreiten oder auch bei vorhandenen Flanschunebenheiten ist es vorteilhaft beid-seitig Auflagen aus RivaTherm-Super anzubringen. Die Dich-tung erhält dadurch eine größere Stabilität und auch Aus-gleichsfähigkeit. RivaTherm-Super-Auflagen bestehen aus expandiertem Graphit mit einer Edelstahlfolien-Einlage. Die Typenbezeichnung lautet bei 1mm Dicke RS1E1 und bei 2 mm RS2E1. Die Auflagenbreite für RivaTherm-Super sollte mindestens 15 mm betragen. Die Art der Auflage ist jeweils anzugeben.

Dichtungen mit unbelegtem Zentrierring tragen die Profil-bezeichnung **W11A**. Bei großen Dichtdurchmessern über DN 1200 empfehlen wir Dichtungen gemäß **Profil W2A** bzw. **Profil W12A** einzusetzen. Diese Dichtungen sind mit einem Stabilisierungsring sowie beidseitig aufliegender W1A -Dich-tung ausgestattet und dadurch sehr formstabil, bei großer Anpassungsfähigkeit an die Oberfläche der Flansche.

Die Dichtungen können auch mit einer Einfassung F1 verse-hen werden, wie zum Beispiel bei **Profil W1A-3·F1**.

Dichtungsgrenzwerte

Profile			W1A, W11A		W1A-3	
Werkstoffe			1.4541 Graphit	1.4541 PTFE	1.4571 Graphit	1.4571 PTFE
Empfohlene max. Rauhtiefe der Flanschflächen	µm	von	25	50	25	50
		bis	50	100	50	100
Flächenpressungs-grenzen für 20 °C	N/mm ²	σ _v	15	15	15	15
		σ ₈	180	180	200	200
Flächenpressungs-grenzen für 300 °C	N/mm ²	σ _v	20	-	20	-
		σ ₈	150	-	150	-

Dichtungskennwerte gemäß EN13555 finden Sie auf unserer Homepage unter www.kempchen.de.

Wellring-Dichtung W1A–RS 2E2 für Mannlochverschlüsse an Dampfkesselanlagen nach TRD 401

(Am 01. Januar 2013 außer Kraft getreten.)

An Dampftrommeln in Energieerzeugungs- und Verwertungsanlagen sind ovale Mannlochverschlüsse mit innenliegendem Deckel, bei Drücken bis zu 250 bar und Temperaturen bis zu 450°C eingesetzt. Für diese Anwendungen empfehlen wir den Einsatz von Metall-Weichstoff-Dichtungen. Für Mannlochverschlüsse an Dampfkesselanlagen, nach **TRD 401** mit einem Druck bis **40 bar** und einer Temperatur bis **250°C**, aber oft auch darüber hinaus, haben sich Wellringdichtungen **W1A** mit beidseitiger Rivatherm-Super Auflagen RS2E2 in 2 mm Stärke bewährt.

Die Dichtungen **W1A** mit Auflagen aus RS2E2 wurden vom TÜV Süddeutschland auf Eignung hinsichtlich TRD 401 geprüft und erhielten aufgrund der Prüfung das Bauteilkennzeichen. Die Erteilung des Bauteilkennzeichens erfolgte unter Anwendung des VdTÜV-Merkblattes Dichtung 100 und der TRD 401 Anlage 1 und die höchste Klasse „Prüfklasse d“ wurde zuerkannt.

Bei richtiger Dimensionierung der Dichtung - unter Beachtung der Abmessungen - können Drücke bis 400 bar und Temperaturen bis 500°C problemlos beherrscht werden.

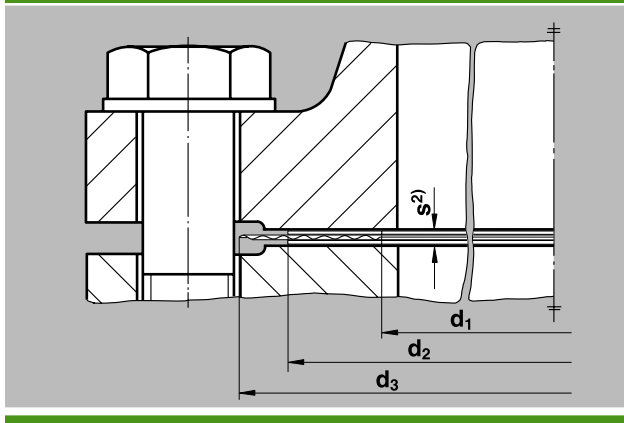
Die nachstehende Tabelle enthält die Flächenpressungsgrenzwerte für den Temperaturbereich von 20°C bis 500°C.

Dichtungsgrenzwerte:

Bezeichnung		20°C	100°C	200°C	300°C	400°C	500°C
W1A-RS2E2	σ_v [N/mm ²]	15	16	17	20	22	25
1.4571/Graphit	σ_0 [N/mm ²]	180	170	160	150	140	130

Dichtungskennwerte gemäß EN13555 finden Sie auf unserer Homepage unter www.kempchen.de.

Gewellte Dichtungen für Flansche mit Dichtleiste



Nach Werknorm 157 (PN 1 bis PN 400)

Bestellbeispiel für eine gewellte Dichtung mit Auflage,
Profil W11A, DN 100, PN 100, Werknorm 157, aus...¹⁾:

Gewellte Dichtung, W11A, DN 100, PN 100,
WN 157,1.4541 / Graphit

- 1) Werkstoff bei Bestellung angeben
- 2) Dicken des Metallrings ca 1,5 mm bei $d_3 < 150$ mm, sonst ca. 1,2 mm

Für DIN-Flansche

DN	PN					d_3									
	d_1	d_2	1 u. 2,5	6	10	16	25	40	63	100	160	250	320	400	
10	18	34	38	38	46	46	46	46	56	56	56	67	67	67	
15	22	39	43	43	51	51	51	51	61	61	61	72	72	78	
20	28	50	53	53	60	60	60	60	-	-	-	-	-	-	
25	35	57	63	63	70	70	70	70	82	82	82	83	92	104	
32	43	65	75	75	82	82	82	82	-	-	-	-	-	-	
40	49	75	85	85	92	92	92	92	103	103	103	109	119	135	
50	61	87	95	95	107	107	107	107	113	119	119	124	134	150	
65	77	109	115	115	127	127	127	127	137	143	143	153	170	192	
80	90	120	132	132	142	142	142	142	148	154	154	170	190	207	
100	115	149	152	152	162	162	168	168	174	180	180	202	229	256	
125	141	175	182	182	192	192	194	194	210	217	217	242	274	301	
150	169	203	207	207	218	218	224	224	247	257	257	284	311	348	
175	195	233	237	237	247	247	254	265	277	287	284	316	358	402	
200	220	259	262	262	272	272	284	290	309	324	324	358	398	442	
250	274	312	318	318	327	328	340	352	364	391	388	442	488	-	
300	325	363	373	373	377	383	400	417	424	458	458	536	-	-	
350	368	421	423	423	437	443	457	474	486	512	-	-	-	-	
400	420	473	473	473	489	495	514	546	543	572	-	-	-	-	
450	470	524	528	528	539	555	-	571	-	-	-	-	-	-	
500	520	575	578	578	594	617	624	628	657	704	-	-	-	-	
600	620	675	680	680	695	734	731	747	764	813	-	-	-	-	
700	720	777	785	785	810	804	833	852	879	950	-	-	-	-	
800	820	882	890	890	917	911	942	974	988	-	-	-	-	-	
900	920	987	990	990	1017	1011	1042	1084	1108	-	-	-	-	-	
1000	1020	1091	-	-	1124	1128	1154	1194	1220	-	-	-	-	-	
1200	1240	1320	-	-	1341	1342	1364	1398	1452	-	-	-	-	-	
1400	1440	1520	-	-	1548	1542	1578	1618	-	-	-	-	-	-	
1600	1640	1740	-	-	1772	1764	1798	1830	-	-	-	-	-	-	
1800	1840	1940	-	-	1972	1964	2000	-	-	-	-	-	-	-	
2000	2040	2140	-	-	2182	2168	2230	-	-	-	-	-	-	-	
2200	2240	2340	-	-	2384	2378	-	-	-	-	-	-	-	-	
2400	2440	2540	-	-	2594	-	-	-	-	-	-	-	-	-	
2600	2650	2750	-	-	2794	-	-	-	-	-	-	-	-	-	
2800	2870	2970	-	-	3014	-	-	-	-	-	-	-	-	-	
3000	3080	3180	-	-	3228	-	-	-	-	-	-	-	-	-	

- Flansche nach Norm nicht vorhanden

Maße im mm

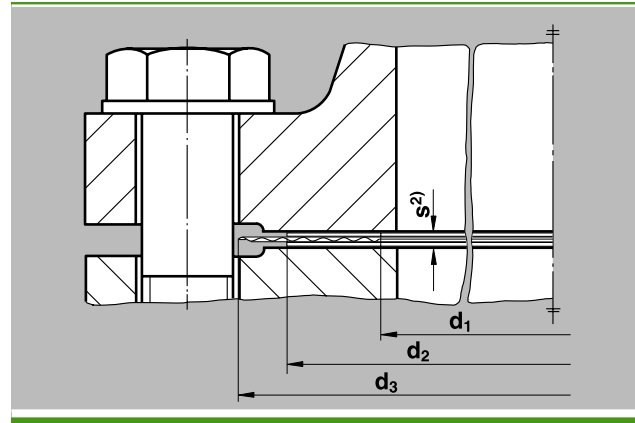
Gewellte Dichtungen für Flansche mit Dichtleiste

Nach Werknorm 158 (Class 150 bis Class 2500)

Bestellbeispiel für eine gewellte Dichtung mit Auflage,
Profil W11A, NPS 5 für ANSI-Flansche,
Class 600, Werknorm 158, aus...¹⁾:

Gewellte Dichtung, W11A, NPS 5, Class 600, WN 158,
1.4541 / PTFE

- 1) Werkstoff bei Bestellung angeben
- 2) Dicken des Metallrings ca 1,5 mm bei $d_3 < 150$ mm,
sonst ca. 1,2 mm



04

Für Flansche nach ANSI B 16.5

NPS	Class		d_3						
	d_1	d_2	150	300	400	600	900	1500	2500
$\frac{1}{2}$	21	35	44,4	50,8	50,8	50,8	60,3	60,3	66,7
$\frac{3}{4}$	27	43	53,9	63,5	63,5	63,5	66,7	66,7	73,0
1	33	51	63,5	69,8	69,8	69,8	76,3	76,3	82,5
$1\frac{1}{4}$	42	64	73,0	79,4	79,4	79,4	85,7	85,7	101,6
$1\frac{1}{2}$	48	73	82,5	92,1	92,1	92,1	95,2	95,2	114,3
2	60	92	101,6	108,0	108,0	108,0	139,7	139,7	142,8
$2\frac{1}{2}$	73	105	120,6	127,0	127,0	127,0	161,9	161,9	165,1
3	89	127	133,4	146,1	146,1	146,1	165,1	174,5	193,7
$3\frac{1}{2}$	102	140	158,8	161,9	158,7	158,7	-	-	-
4	114	157	171,5	177,8	174,6	190,5	203,2	206,4	231,7
5	141	186	193,7	212,7	209,5	238,1	244,5	250,8	276,2
6	168	216	219,1	247,7	244,5	263,5	285,8	297,4	314,3
8	219	270	276,2	304,8	301,6	317,5	355,6	349,3	384,1
10	273	324	336,5	358,8	355,6	396,9	431,8	431,8	473,0
12	324	381	406,4	419,1	415,9	454,0	495,3	517,5	546,1
14	356	413	447,7	482,6	479,4	488,9	517,5	574,7	-
16	406	470	511,2	536,6	533,4	561,9	571,5	638,1	-
18	457	535	546,1	593,7	590,5	609,6	636,0	701,7	-
20	510	585	603,2	650,9	644,5	679,5	695,3	752,4	-
22	559	641	657,2	701,7	698,5	730,3	-	-	-
24	610	690	714,4	771,5	765,2	787,4	835,0	898,5	-

- Flansche nach Norm nicht vorhanden

Maße im mm

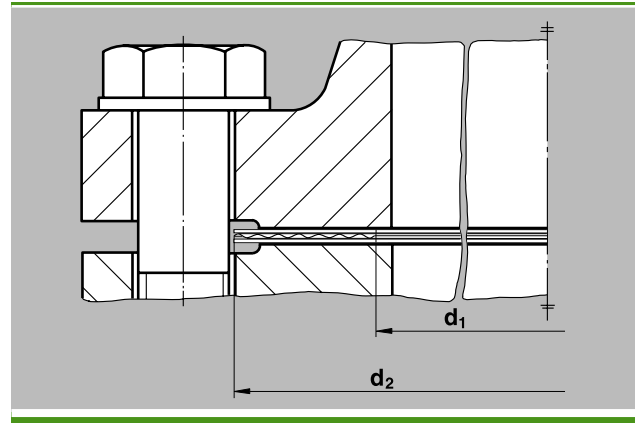
Gewellte Dichtungen für Flansche mit Dichtleiste

Nach EN 1514-4 (PN 10 bis PN 100)

Bestellbeispiel für eine gewellte Dichtung mit Auflage, Profil W1A, DN 100, PN 100, EN 1514-4, aus...¹⁾:

Gewellte Dichtung, W1A, DN 100, PN 100,
EN 1514-4, 1.4571 / Graphit

¹⁾Werkstoff bei Bestellung angeben



Nach EN 1514-4 für DIN-Flansche

DN	d ₁	PN			d ₂		
		10	16	25	40	63	100
10	18	48	48	48	48	58	58
15	22	53	53	53	53	63	63
20	27	63	63	63	63	74	74
25	34	73	73	73	73	84	84
32	43	84	84	84	84	90	90
40	49	94	94	94	94	105	105
50	61	109	109	109	109	115	121
65	77	129	129	129	129	140	146
80	89	144	144	144	144	150	156
100	115	164	164	170	170	176	183
125	141	194	194	196	196	213	220
150	169	220	220	226	226	250	260
200	220	275	275	286	293	312	327
250	273	330	331	343	355	367	394
300	324	380	386	403	420	427	461
350	356	440	446	460	477	489	515
400	407	491	498	517	549	546	575
450	458	541	558	567	574	-	-
500	508	596	620	627	631	660	708
600	610	698	737	734	750	768	819
700	712	813	807	836	-	883	956
800	813	920	914	945	-	994	-
900	915	1020	1014	1045	-	1114	-

- Flansche nach Norm nicht vorhanden

Maße im mm

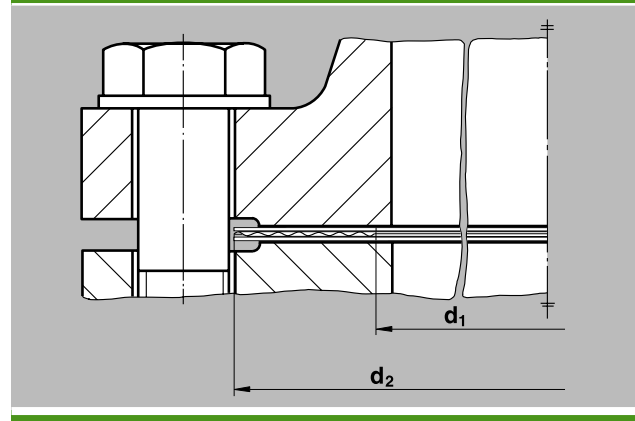
Gewellte Dichtungen für Flansche mit Dichtleiste

Nach EN 12560-4 (Class 150 bis 2500)

Bestellbeispiel für eine gewellte Dichtung mit Auflage, Profil W1A, NPS 5 Zoll, für ANSI-Flansche, Class 600, EN 12560-4, aus...¹⁾:

Gewellte Dichtung, W1A, NPS 5, Class 600, EN 12560-4, 1.4571 / PTFE

¹⁾Werkstoff bei Bestellung angeben



04

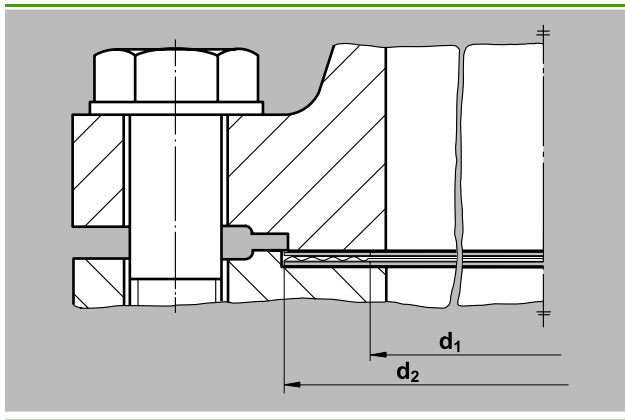
Nach EN 12560-4 für Flansche nach ANSI B 16.5

NPS	d ₁	Class			d ₂		
		150	300	600	900	1500	2500
1/2	22	47,6	54,0	54,0	63,5	63,5	69,9
3/4	27	57,2	66,7	66,7	69,9	69,9	76,2
1	34	66,7	73,0	73,0	79,4	79,4	85,7
1 1/4	43	76,2	82,6	82,6	88,9	88,9	104,8
1 1/2	49	85,7	95,3	95,3	98,4	98,4	117,5
2	61	104,8	111,1	111,1	142,9	142,9	146,1
2 1/2	73	123,8	130,2	130,2	165,1	165,1	168,3
3	89	136,5	149,2	149,2	168,3	174,6	196,9
4	115	174,6	181,0	193,7	206,4	209,6	235,0
5	141	196,9	215,9	241,3	247,7	254,0	279,4
6	169	222,3	250,8	266,7	288,9	282,6	317,5
8	220	279,4	308,0	320,7	358,8	352,4	387,4
10	273	339,7	362,0	400,1	435,0	435,0	476,3
12	324	409,6	422,3	457,2	498,5	520,7	549,2
14	356	450,9	485,8	492,1	520,7	577,9	-
16	407	514,4	539,8	565,2	574,7	641,4	-
18	458	549,3	596,9	612,8	638,2	704,9	-
20	508	606,4	654,1	682,6	698,5	755,7	-
24	610	717,6	774,7	790,6	838,2	901,7	-

- Flansche nach Norm nicht vorhanden

Maße in mm

Für Flansche mit Vor- und Rücksprung



Nach DIN 2692 (PN 10 bis PN 100)

Abmessungen siehe Abschnitt „Allgemeine Maßtabellen“
Bestellbeispiel für eine gewellte Dichtung mit Auflage, Profil W1A, DN 100, aus...¹⁾:

Gewellte Dichtung, W1A, DN 100, DIN 2692, 1.4541/PTFE

Nach ANSI B 16.21 (Class 150 bis 1500)

Abmessungen siehe Abschnitt „Allgemeine Maßtabellen“
Bestellbeispiel für eine gewellte Dichtung mit Auflage, Profil W1A, NPS 5, breite Ausführung, aus...¹⁾:

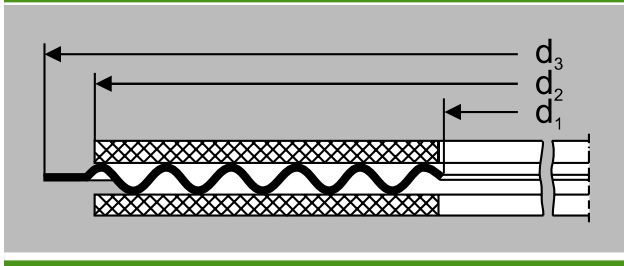
Gewellte Dichtung, W1A, NPS 5, ANSI B 16.21 breit, Vor- und Rücksprung, 1.4541/Graphit

¹⁾Werkstoff bei Bestellung angeben

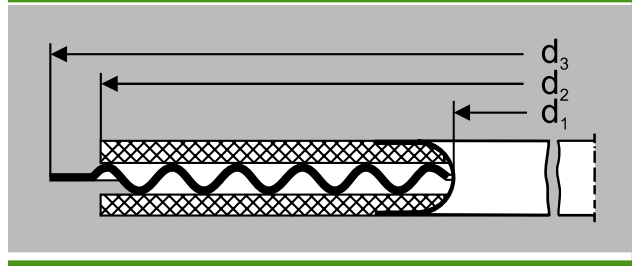
Gewellte TA-Luft-Dichtung Profil W1A-3

mit beidseitigen Weichstoffauflagen und optimiertem Wellringträger.

Profil: W1A-3



Profil: W1A-3•F1



TA-Luft-Dichtungen gemäß Profil W1A-3 bestehen aus einem optimiertem Wellringträger W1-3 aus 1.4571 mit beidseitigen Graphitauflagen. Die 0,8 mm dicken Auflagen weisen einen Reinheitsgehalt $C \geq 99\%$, eine Dichte $\rho = 1,0 \text{ g/cm}^3$ und einen Chloridgehalt $\leq 25 \text{ ppm}$ auf. Die Graphitauflagen enthalten weder Füllstoffe noch Bindemittel.

Die Gesamtdicke einer Dichtung mit Graphitauflagen beträgt im Lieferzustand ca. 2,9 mm, resultierend aus dem 1,3 mm dicken Wellringträger und den beiden 0,8 mm dicken Graphitauflagen.

Ebenfalls finden Auflagen aus 0,5 mm dickem, ungesintertertem PTFE Verwendung.

Die Gesamtdicke einer Dichtung mit PTFE-Auflagen beträgt im Lieferzustand ca. 2,3 mm, resultierend aus dem 1,3 mm dicken Wellringträger und den beiden 0,5 mm dicken PTFE-Auflagen.

Bei Aufbringung einer Flächenpressung von 30 MPa reduziert sich die Dichtungsdicke um ca. 50 %.

Somit wird im verspannten Zustand die gleiche Dicke erreicht, wie bei einer Flachdichtung aus Weichstoff mit 2 mm Ausgangsdicke. Zudem ist die W1A-3 Dichtung in Flanschen nach DIN 2526 Form C verwendbar.

Um den Kontakt des Mediums mit den Graphitauflagen zu vermeiden, ist die Wellringdichtung auch mit einer Inneneinfassung aus 1.4571, Profil W1A-3•F1, erhältlich.

Die nach DIN 2690 Werknorm 210 bzw. Werknorm 189 festgelegten Dichtungen haben einen außen gerade auslaufenden Zentriering auf dem der Wellring-Werkstoff, die Nennweite, der Nenndruck und das Herstellerkennzeichen eingeprägt sind.

Da der Außendurchmesser der Auflagen im Durchmesser ca. 8 mm kleiner ist als der Wellträger ist der Kennzeichnungsbereich jederzeit sichtbar.

Aufgrund der weichplastischen Auflagen haben diese Dichtungen eine gute Anpassungsfähigkeit an die Flanschdichtflächen.

Bei der Montage drücken sich die Auflagen in die Wellentäler und werden dort gekammert, so dass sich aufgrund der Verpressung ein außerordentlich hochelastisches Dichtelement einstellt, mit einer Leckrate welche deutlich geringer ist, als bei herkömmlichen Graphitflachdichtungen.

Das Profil W1A-3 ist gemäß VDI 2440 geprüft und erfüllt die Kriterien der Bauartprüfung nach TA-Luft.

Die Ausblässicherheit des Profil W1A-3 wurde an repräsentativen Prüflingen bei einer Temperatur von 400°C durch Prüfinstitut Amtec geprüft, nachgewiesen und dokumentiert. Die Geometrie der Wellringdichtung gewährleistet eine hohe Stabilität der Dichtung und somit eine sehr gute Handhabbarkeit.

Die Erfüllung der Anforderungen „Fire Safe“ nach ISO 10497 wurde durch Prüfungen in Anlehnung an API 607 nachgewiesen und durch das entsprechende Zertifikat bestätigt.

Gewellte Dichtungen

Dichtungsgrenzwerte

Auflage		Graphit	PTFE
Min. Flächenpressung N/mm ² bei 20 °C: σ_v		15	15
Max. Flächenpressung N/mm ² bei 20 °C: σ_3		200	200
Min. Temperatur:	°C	-200	-200
Max. Temperatur:*	°C	+550	+250

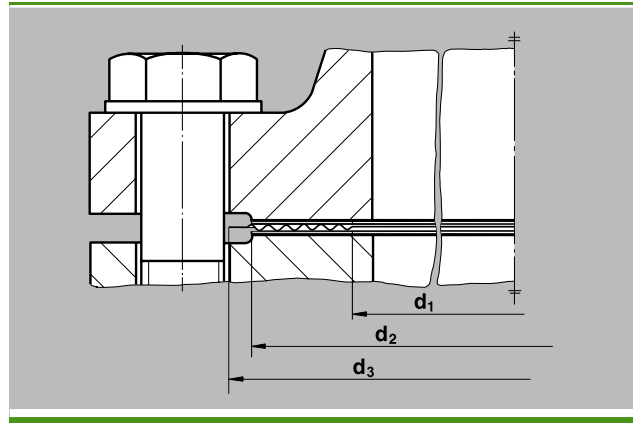
Dichtungskennwerte gemäß EN13555 finden Sie auf unserer Homepage unter www.kempchen.de.

* ab einer Dauertemperatur von 450 °C Rücksprache mit der technischen Abteilung.

Gewellte Dichtungen

Bestellbeispiel für eine Wellringdichtung, Profil W1A-3, DN 100, PN 16, Werknorm 210, mit einem Wellringträger aus 1.4571 und einer Auflage aus Graphit.

Wellringdichtung W1A-3, DN 100, PN 16, Werknorm 210, 1.4571/Graphit



Werknorm 210

Für glatte Flansche und Flansche mit Dichtleiste gem. DIN bzw. EN

DN	PN 10			PN 16		PN 25		PN 40		PN 63*		PN 100*	
	d ₁	d ₂	d ₃	d ₂	d ₃	d ₂	d ₃	d ₂	d ₃	d ₂	d ₃	d ₂	d ₃
10	18	38	46	38	46	38	46	38	46				
15	22	43	51	43	51	43	51	43	51				
20	27	53	61	53	61	53	61	53	61				
25	34	63	71	63	71	63	71	63	71				
32	43	74	82	74	82	74	82	74	82				
40	49	84	92	84	92	84	92	84	92				
50	61	99	107	99	107	99	107	99	107				
65	77	119	127	119	127	119	127	119	127				
80	89	134	142	134	142	134	142	134	142				
100	115	154	162	154	162	160	168	160	168				
125	141	184	192	184	192	186	194	186	194				
150	169	210	218	210	218	216	224	216	224				
200	220	265	273	265	273	276	284	282	290				
250	273	320	328	321	329	332	340	344	352				
300	324	370	378	376	384	392	400	409	417				
350	356	430	438	436	444	449	457	466	474				
400	407	481	489	487	495	506	514	538	546				
450	458	531	539	547	555	556	564	563	571				
500	508	586	594	609	617	616	624	620	628				
600	610	678	695	726	734	723	731	739	747			-	-
700	712	802	810	796	804	825	833					-	-
800	813	909	917	903	911	934	942					-	-
900	915	1009	1017									-	-

- Flansche nach Norm nicht vorhanden. *Abmessungen auf Anfrage.

Maße in mm

Fettgedruckten Werte:

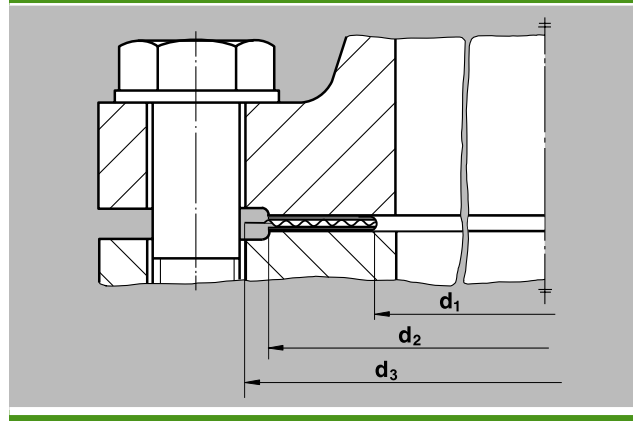
Für Flansche mit Dichtleiste muss die Flächenpressung nachgerechnet und im Einzelfall bewertet werden.

Ggf. erträgt die Dichtung das durch den Innendruck geforderte Montageanzugsmoment nicht.

Gewellte Dichtungen

Bestellbeispiel für eine Wellringdichtung, Profil W1A-3 • F1, NPS 4, Class 150, Werknorm 189, mit einem Wellringträger und einer Einfassung aus 1.4571 und einer Auflage aus Graphit.

Wellringdichtung W1A-3 • F1, NPS 4, Class 150, Werknorm 189, 1.4571/Graphit



04

Werknorm 189 Für glatte Flansche und Flansche mit Dichtleiste nach ANSI / ASME B16.5 und EN 1759

DN	NPS	Class 150			Class 300		Class 600		Class 900	
		d ₁	d ₂	d ₃	d ₂	d ₃	d ₂	d ₃	d ₂	d ₃
15	1/2	22	40	47,5	46	54,0	46	54,0	56	63,5
20	3/4	27	49	57,0	59	66,5	59	66,5	62	70,0
25	1	34	59	66,5	65	73,0	65	73,0	72	79,5
32	1 1/4	43	68	76,0	75	82,5	75	82,5	81	89,0
40	1 1/2	49	78	85,5	88	95,5	88	95,5	91	98,5
50	2	61	97	105,0	103	111,0	103	111,0	135	143,0
65	2 1/2	73	116	124,0	122	130,0	122	130,0	157	165,0
80	3	89	129	136,5	141	149,0	141	149,0	161	168,5
100	4	115	167	174,5	173	181,0	186	193,5	199	206,5
125	5	141	189	197,0	208	216,0	234	241,5	240	247,5
150	6	169	215	222,5	243	251,0	259	266,5	281	289,0
200	8	220	272	279,5	300	308,0	313	320,5	351	359,0
250	10	273	332	339,5	354	362,0	392	400,0	427	435,0
300	12	324	402	409,5	415	422,5	449	457,0	491	498,5
350	14	356	443	451,0	478	486,0	484	492,0	513	520,5
400	16	407	507	514,5	532	540,0	557	565,0	567	574,5
450	18	458	542	549,5	589	597,0	605	613,0	630	638,0
500	20	508	599	606,5	646	654,0	675	682,5	691	698,5
600	24	610	710	717,5	767	774,5	783	790,5	830	838,0

Maße in mm

Fettgedruckten Werte:

Für Flansche mit Dichtleiste muss die Flächenpressung nachgerechnet und im Einzelfall bewertet werden.
Ggf. erträgt die Dichtung das durch den Innendruck geforderte Montageanzugsmoment nicht.